

HYDRAULIC CALCULATION SUPPORT

CO = Clear Opening Width
T = Thickness

SUPREME & POLYMER CONCRETE CHANNEL DRAIN SYSTEMS

- Flow rates given in litres per second (L/S) in relation to nominated run length.
- Figures provided do not include volume of water inside of channels.
- Flow rates based on channels at full capacity to provide safe margin for error.

Run length [meter]	Z/S/EN - CO100mm (grate t=30mm)			Z/S/EN - CO 200mm (grate t=40mm)		
	1000.0	1010.0	1020.0	2000.0	2010.0	2020.0
5	3,4	6,9	11,1	23,8	34,2	45,9
10	3,2	6,4	10,3	22,5	32,2	43,0
15	3,0	6,0	9,8	21,8	31,1	41,5
20	2,8	5,8	9,3	21,1	30,2	40,3
25	2,7	5,5	9	20,6	29,4	39,3
30	2,6	5,3	8,6	20,1	28,8	38,5
40	2,4	5,0	8,1	19,2	27,6	36,9
50	2,2	4,7	7,6	18,4	26,5	35,6
60	2,1	4,4	7,2	17,8	25,6	34,4
70	2,0	4,2	6,9	17,2	24,8	33,3
80	1,9	4,0	6,6	16,6	24,1	32,4
90	1,8	3,9	6,4	16,1	23,4	31,5
100	1,7	3,7	6,1	15,7	22,8	30,7

Run length [meter]	C - CO 300mm (grate t=50mm)		C3070 (grate t=70mm)	C- CO 400mm (grate t=60mm)	MEAKERB CO 100mm		LZ/LS- CO 100mm	LC2000.0/100 CO 200mm
	3000.0	3020.0	3070.0	4000.0	320	500	1000/80	2000/100
5	74,9	117,1	235,1	127,2	7,5	25,2	0,8	2,4
10	70,8	109,4	211,8	119,7	7,0	23,1	0,7	2,2
15	68,7	106,0	203,1	116,3	6,6	21,8	0,6	2,0
20	67,1	103,5	197,6	113,9	6,3	20,9	0,6	1,9
25	65,7	101,5	193,3	111,9	6,0	20,1	0,5	1,8
30	64,5	99,7	189,8	110,1	5,8	19,4	0,5	1,7
40	62,4	96,6	183,7	107,1	5,4	18,2		1,5
50	60,5	93,9	178,5	104,4	5,1	17,2		1,4
60	58,8	91,4	174,0	101,9	4,8	16,4		
70	57,3	89,2	169,9	99,7	4,6	15,7		
80	55,9	87,2	166,1	97,6	4,4	15,1		
90	54,6	85,3	162,6	95,6	4,2	14,5		
100	53,4	83,5	159,3	93,8	4,1	14,0		

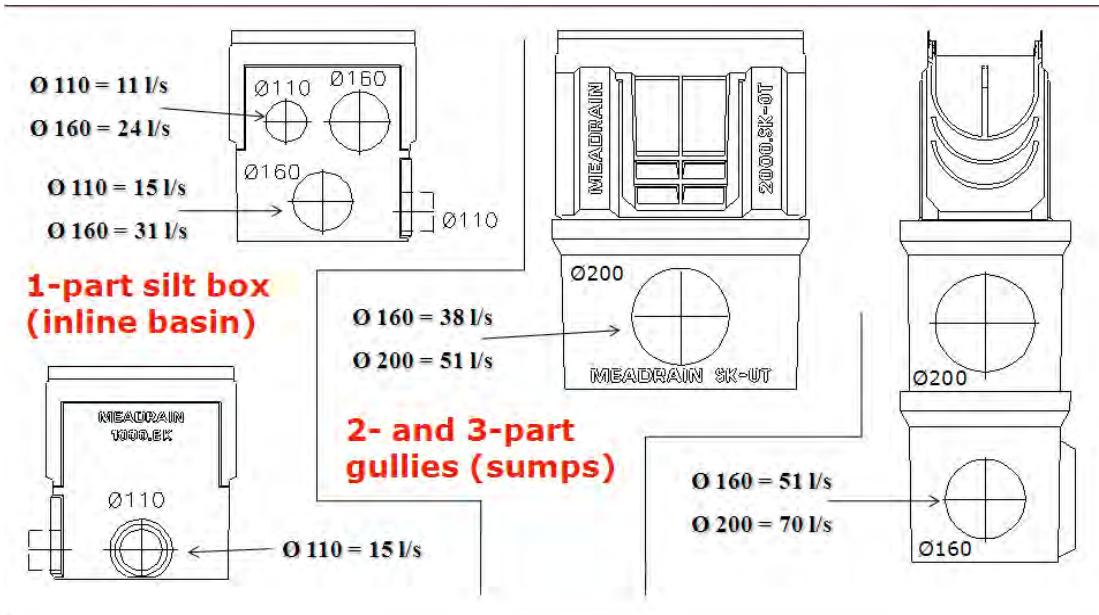
For LZ/LS
and C
across
(grate t = 30)

		LZ 1000/60	LS 1000/60
Channel run in meters	5	0,3	0,3
	10	0,2	0,2
	15	0,2	0,2
	20	0,2	0,2
	25	0,1	0,1
	30	0,1	0,1

		LC 2000.0/220
Channel run (Total length) in meters	5	15,00
	10	14,20
	15	13,70
	20	13,20
	25	12,80
	30	12,50
	40	11,90
	50	11,40
	60	10,90
	70	10,60
	80	10,20
90	9,90	
100	9,60	

- This calculation is based on a ≈ 0 % land gradient. A 0,5% higher land gradient could generate, in a lot of cases, more than **200%** higher hydraulic performance. For more details please contact our technical team.

HYDRAULIC CALCULATION SUPPORT



For land gradient in channel run direction or for special project requests please contact the Hydro sales support team
Always check complete drainage system - incl. silt box or gully discharge - pipe connection, see capacities represented above.

MEARIN GRP CHANNEL DRAINAGE SYSTEMS

		MEARIN Plus/Expert 200	MEARIN Plus/Expert 300
Channel run (Total length) in meters	5	20,9	67,5
	10	19,8	63,7
	15	19,1	61,8
	20	18,5	60,4
	25	18	59,2
	30	17,6	58,2
	35	17,2	57,2
	40	16,8	56,3
	45	16,4	55,5
	50	16,1	54,7
	55	15,8	54
	60	15,5	53,3
	65	15,2	52,6
	70	15	51,9
	75	14,7	51,3
	80	14,5	50,7
	85	14,3	50,1
	90	14	49,6
95	13,8	49	
100	13,6	48,5	